



KONINKLIJKE ROEIVERENIGING  
SPORT GENT 1883



## Voorprogramma 37<sup>ste</sup> Jeugdtriatlon "Roland Werbrouck" Zaterdag 07 september 2019

De voorzitter en de leden van de Raad van Beheer van de K.R.Sport Gent 1883 hebben de eer u uit te nodigen op hun 37<sup>ste</sup> jeugdtriatlon, die plaatsvindt op zaterdag 07 sept. 2019 te Gent op de Watersportbaan "Georges Nachez".

- Wedstrijdschema volgens de richtlijnen van de Comm. Jeugd-, School- en Studentenroeien van de Vlaamse roeiliga.
- De wedstrijden voor JM12 – JW12 – JM14 – JW14 komen in aanmerking voor het All-Roundcriterium van de Vlaamse roeiliga.
- Sommige slalom- en/of lijnwedstrijden voor JM10 – JW10 – JM12 – JW12 – JM14 – JW14 kunnen in aanmerking komen voor de Bekers van België 2019 (zie programma K.B.R.).
- De lijnwedstrijden voor JM12 – JW12 – JM14 – JW14 komen in aanmerking voor de Trofee van Vlaanderen van zondag 08 september 2019.
- Alle gebruikte boottypes zijn skiffs polyester, beantwoordend aan de bepalingen van de nationale roeicodex.
- **Inschrijvingen:** uiterlijk ZONDAG 01 SEPTEMBER 2019 om 18.00 uur.  
Adres : Kanodreef 1 - 9000 GENT of e-mail : [info@krsg.be](mailto:info@krsg.be) of online via [www.krsg.be](http://www.krsg.be)
- **Lottrekking:** op ZONDAG 01 SEPTEMBER 2019 om 19.00 uur op de zetel van de vereniging.
- **Individueel klassement:** beste totaal van 3 proeven. per proef worden punten toegekend volgens het reglement van het Allround criterium van de Vlaamse Roeiliga.
- **Clubklassement:** het puntentotaal der deelnemers per club wordt samengeteld.
- **Ereprijs "Roland Werbrouck":**
  - volgens deelname per club: van 1ste->10de: 2pt; van 11de->20ste: 3pt; enz.
  - per race en afzonderlijke proef behaald individueel resultaat:
    - indien minder dan 16 deelnemers: 10-9-8-7-6-5-4-3-2-1-1-1-1,...
    - indien meer dan 15 deelnemers: 15-13,5-12-10,5-9-7,5-6-4,5-3-1,5-1,5-...
- **Ereprijs "Ann De Schilder":**  
Voorbehouden aan JW 10 + JW 12 + JW 14  
Lopen: 1° = 5pt; 2° = 4; 3° = 3; 4° = 2 en 5° = 1pt.  
Slalom: 1° = 10pt; 2° = 8; 3° = 6; 4° = 4 en 5° = 2pt.  
Lijn: 1° = 15pt; 2° = 12; 3° = 9; 4° = 6 en 5° = 3pt.



- Proeven en afstanden: zie volgende bladzijde.

*Gent, 29 oktober 2018.*

*Namens de K.B.R.,*



**Ferdinand Peeters**  
**Secretaris-generaal**

*Namens de K.R.Sport Gent 1883*



**Peter van Belle**  
**Regattaleider**



**Patrick Rombaut**  
**Regattavorzitter**



**PROEVEN en AFSTANDEN:**

**A. Loopproof:**

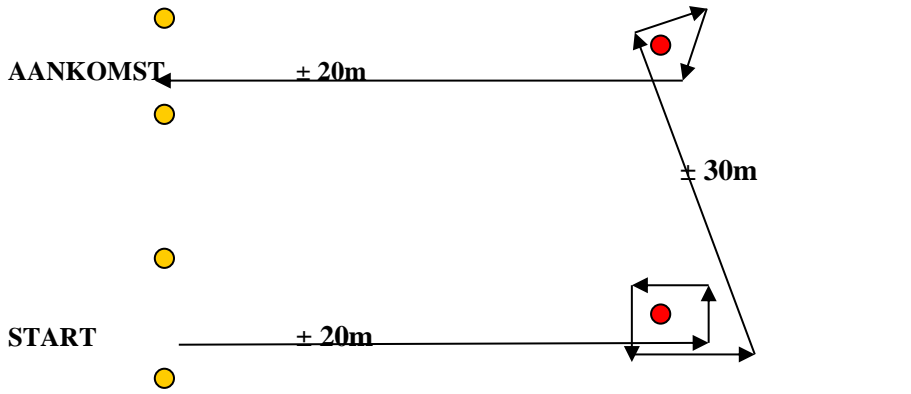
op het oeverpad langsheen de Noorderlaan – start en aankomst aan de 2000 meter lijn (= aankomst regatta).

1000 meter voor 10-jarigen (°2010/2009) en 12-jarigen (°2008/2007), d.w.z. keerpunt aan 1500 meter – paal.

2000 meter voor 14-jarigen (°2006/2005), d.w.z. keerpunt aan 1000 meter – paal.

+++++  
**B. Slalomproof:**

voor alle deelnemers:



lokaal K.R.Sport Gent

+++++  
**C. Lijnproof:**

voor 10-jarigen 250 meter (time trial systeem)

voor 12-jarigen 500 meter in reeksen

voor 14-jarigen 1000 meter in reeksen

**Legende:**

- 1. botenpark en parking
- 2. lokaal KR Sport Gent
- 3. start en aankomst lopen
- 4. ereponton
- 5. aankomststoren
- 6. oproeibaan
- 7. keerpunt lopen 1000m
- 8. keerpunt lopen 2000m

**ARCHITECTUURBUREAU  
KOEN DE RYCKE BVBA**

